

風と一緒にミストを噴霧  
ミスティボックス  
SDKM-002

25cm  
羽根径

- 専用液剤による噴霧に対応
- 左右首振り機能搭載
- 切りタイマー最大4時間
- 風量調節3段階
- ワイヤレスリモコン付き



専用ワイヤレスリモコン

リモコン操作：  
運転 ON/OFF、風量調節、タイマー設定、  
首振り ON/OFF（左右）、  
ミスト ON/ 間欠 / OFF



SDK

産電子工業株式会社

## 風とミスト

トルネード式で風とミストを遠くまで届けます。



## 左右首振り

首振り機能搭載。左右、広い範囲の空気を攪拌することが可能です。



左右自動首振り

## 3 風量調節段階

風量調節は3段階。付属のリモコンでも操作ができます。



フルリモコン仕様  
リモコン操作：  
運転 ON/OFF、風量調節、  
タイマー設定、首振り ON/OFF、  
ミスト ON / 関欠 / OFF

## 4 切りタイマー時間

1, 2, 4 時間の中から好みの時間で本体をOFFにできます。



### 特徴

- エアフリーズ**  
エアフリーズは400ppm、pH6.0~6.8(工場出荷時)で調整された原液です。水道水で希釈してからご利用ください。  
[400ppm20ℓ原液]=  
100ppm500mlボトル×200本分の除菌水ができます。
- エアフリーズパウダー**  
水に溶かすだけで次亜塩素酸水(30~50ppm)が簡単にできます。  
【使用例】4~5ℓタンク:付属スプーンすりきり2杯  
※農業・工業等作業向け原液  
※国内産 内容量50g

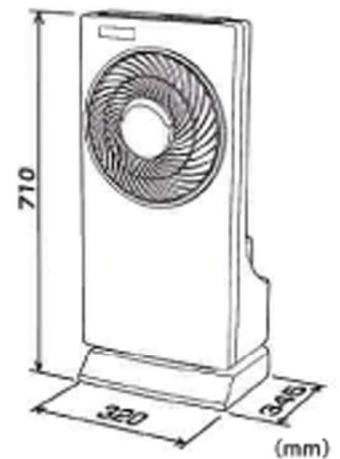
**特徴1**  
除菌力  
エアフリーズは次亜塩素酸含有率の高い中性付近(弱酸性)なので低濃度で強力な除菌・消臭力を発揮します。

**特徴2**  
安全性  
エアフリーズは刺激が少なく人体への負担もありません。誤って少量飲み込んでしまっても害はありません。

**特徴3**  
低コスト  
エアフリーズの濃度は400ppm。10倍希釈で空間噴霧にも使用できるため20ℓで200ℓの除菌水ができます。

仕様 ※製品の仕様や外観などは改善などのため予告なく変更する場合があります。

電源	AC 100V (50/60Hz)	
消費電力	扇風機: 38 / 40W 超音波加湿機: 28 / 28W (50/60Hz)	
製品寸法(約)	幅: 320mm × 奥行: 345mm × 高さ: 710mm ※水受けトレイを含む	
製品質量(約)	5.7kg ※水受けトレイを含む	
コード長(約)	1.6m	
水タンク容量(約)	2ℓ	
※ミスト噴霧量(約)	200mℓ/h ※風量「強」連続運転時	20mℓ/h ※風量「強」関欠運転時
※連続ミスト噴霧時間(約)	10時間 ※風量「強」運転時	100時間 ※風量「強」関欠運転時
風速(約)	245 / 240 m/min (50/60Hz)	
風量(約)	23 / 22 m <sup>3</sup> /min (50/60Hz)	



※本製品のミスト噴霧能力について(仕様欄の※印)  
ミスト噴霧量、連続ミスト噴霧時間につきましては、部屋の湿度・湿度、部屋の構造・材質などの影響で変化します。ご使用される条件によっては表示値に対して差異が生じることがあります。

**安全に関するご注意**

- 製品を安全にお使いいただくため、ご使用前に必ず取扱説明書をお読みの上、正しくお使いください。
- 水・湯気・ほこり・油煙などの多い場所に設置しないください。火災・故障・感電などの原因となる場合があります。
- 水永くお使いいただくためにも、1年に1度は機器の点検・整備を行ってください。

次亜塩素酸水は「次亜塩素酸ナトリウム」を水で薄めたものではありません。

お問い合わせは

販売元 有限会社 ステイブル



〒470-1145 愛知県豊明市阿野町北上ノ山16  
TEL: 0562-92-2212 FAX: 0562-92-2213

